

كلية العلوم-جامعة بنها امتحان الفصل الدراسي الاول ٢٠١٤-٢٠١٥ م

الفرقة: الثالثة من الفرقة الثانية الورقة الثانية الزمن: ساعة

شعبة الكيمياء لائحة قديمة المادة:رياضة وحاسب (جزء الحاسب)

اجب على الاسئلة الاتية:

السؤال الاول: (أولاً): أكمل الجمل الاتية:

(أ)- اذا كان $m=22, n=6$ فان قيمة التعبير $(++m+1)/n++$ تساوي.....

(ب)- من مؤثرات المقارنة في C++ هي،.....،.....،.....

(ج)- يعرف المتغير في لغة C++ بأنه.....

(د)- نقصد بالرمز "/n" مع جملة الاجراج.....

(هـ)- المؤثرات المنطقية في C++ هي،.....،.....

ثانياً): اكتب التعبيرات المناظرة لتعبيرات الجبرية الاتية في لغة C++ موضحا عليها اولوية

$$\sqrt{b+y} + \frac{x+y}{d} + (x-y)^2 \quad (أ)$$

$$aF^2 + \frac{cb}{d}(p+1) + \frac{2}{x^n} \quad (ب)$$

السؤال الثاني: اذكر الصيغة العامة للجمل الاتية while while and do for, if else,

ثم بين الخطأ في اجزاء البرامج الاتية واعد كتابتها في الصورة الصحيحة

(a)- cout >> count

(b)- duple b= 44 ;

(c)- if $n < 10$ $n = n+1$;

(d)- for ($y = 0.1$; $y != 1$; $y += 1$) cout << y << endl;

انظر الى الخلف

السؤال الثالث: اكتب برنامج بلغة C++ لحساب قيمة مضروب n من العلاقة:

$$n! = 1 * 2 * 3 * 4 * \dots * (n - 1) * n$$

السؤال الرابع: اختار الاجابة الصحيحة في كل من النقاط الاتية

(١)- هل الجملة الاتية; `cout << " high"; if(c = 8)` صحيحة
i – yes ii – No

(٢)- اي برنامج يبدأ التنفيذ من الدالة
i – main() ii – #include < ... > iii – mail()

(٣)- اذا اعطيت الجملة الاتية ; `const int l =5` فان قيمة المتغير " l " بعد تنفيذ الجملة الاتية ; `++l` تكون.....
i – 6 ii – 5 iii – 7

(٤)- انت تستخدم عند اخراج بيانات من ذاكرة الحاسب
i – cin ii – cout iii – setw

(٥)- هل كل المتغيرات في برنامج C++ يعلن عنها قبل استخدامها i-yes
i – yes ii – No

انتهت الاسئلة

الدكتور رضا جمال

جامعة بنها- كلية العلوم- قسم الرياضيات

لائحة قديمة

الفرقة الثالثة من الفرقة الثانية

شعب الكيمياء

الفصل الدراسي الاول ٢٠١٤م/٢٠١٥م

تاريخ الامتحان: ١٦-١٢-٢٠١٤م الثلاثاء

نموذج اجابة

المادة: رياضيات وحاسب (جزء الحاسب)

أسم استاذ المادة: الدكتور/ رضا جمال عبد الرحمن خالد

اجابة السؤال الاول:

السؤال الاول: (أولا): أكمل الجمل الآتية:

(ا)- اذا كان $m=22, n=6$ فان قيمة التعبير $((m + 1) / n) + +$ تساوي.....4.....

(ب)- من مؤثرات المقارنة في C++ هي $==, !=, <, >, <=, >=$

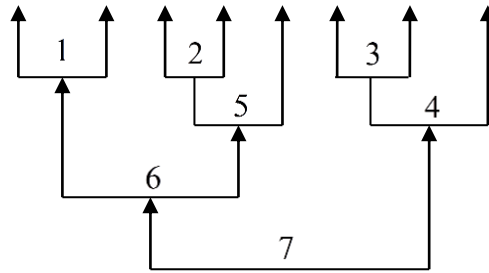
(ج)- يعرف المتغير في لغة C++ بأنة رمز لمكان في ذاكرة الجهاز القيمة التي تخزن فيها هي قيمة المتغير.....

(د)- نقصد بالرمز $"/n"$ مع جملة الاجراجnew line.....

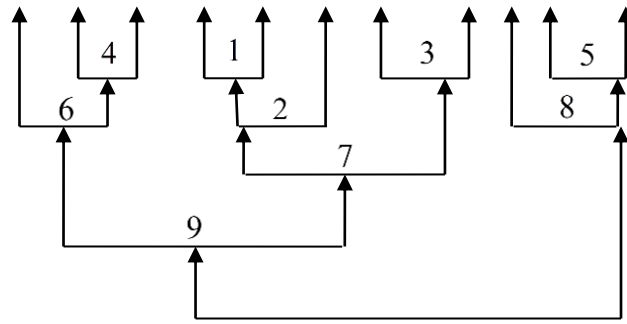
(ه)- المؤثرات المنطقية في C++ هي $! , && , ||$

اجابة السؤال الاول-(ثانيا): التعبير الرياضي بلغة البيسك المقابل لتعبيرات الجبرية المعطاه موضح عليها أولوية تنفيذ العمليات هي:

$$\text{sqrt}(b + y) + (x + y) / d + (x - y) \wedge 2$$



$$a * F \wedge 2 + ((c * b) / d) * (P + 1) + 2 / x \wedge n$$



اجابة السؤال الثانى:

الصيغة العامة للجمل الاتية while while and do for, if else هي

if (condition)

{statement1; statement 2;statementn;}

else

{statement1; statement 2;statementn;}

for (intilization ; condition ; update){ stastment1;

statement 2;

:

}

while (condition)

{statement1; statement 2;statementn;}

do

statement;

while (condition);

تبيين الخطا وكذلك كتابتة في الصورة الصحيحة هكذا:

(a)-The output object `cout` requires the output operator `<<` . It should be

```
cout << count ;
```

(b)- The word `double` is a keyword in C++; it can not be used as a variable name.

Use:

```
int b= 44 ;
```

(c)- Parentheses are required around the condition, and a semicolon is required at the end of the if clause before the `else`. The correct is

```
if (x < y) min = x;
else min = y;
```

(d)- The counter may be integer number . The correct is

```
for (y = 1 ; y != 1 ; y+= 1) cout << y << endl;
```

(e)- There are for errors: the first line should not end with a semicolon, the parentheses are missing from `main`, `n` is not declared, and the quotation mark on the last line has no closing: The correct is

```
# include < iostream >
Int main ()
{ int n; // prints " n=22":
  n = 22 ;
```

اجابة السؤال الثالث البرنامج المناظر هو:

```
10 INPUT N
20 LET F = 1, I = 1
25 FOR I = 1 to N step 1
30 LET I = I + 1
40 LET F = F * I
50 PRINT F
60 END
```

اجابة السؤال الرابع: اختار الاجابة الصحيحة في كل من النقاط الاتية

(١)- هل الجملة الاتية; `cout <<" high"; if(c = 8)` صحيحة. ii-..NO.

(٢)- اي برنامج يبدأ التنفيذ من الدالةi-main..

(٣)- اذا اعطيت الجملة الاتية ; `int i=5` فان قيمة المتغير " i " بعد تنفيذ الجملة الاتية `i++` تكون.....ii-5..

(٤)- انت تستخدمi-.cout. عند اخراج بيانات من ذاكرة الحاسب

(٥)- هل كل المتغيرات في برنامج C++ يعلن عنها قبل استخدامها i-yes

.....
انتهت الاجابة